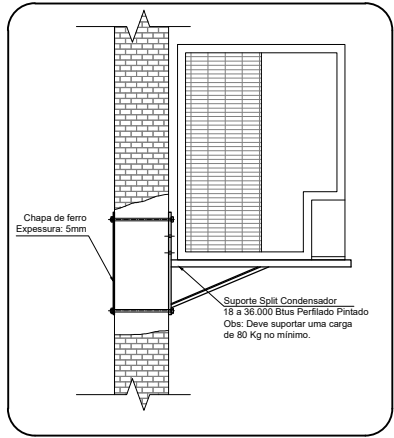
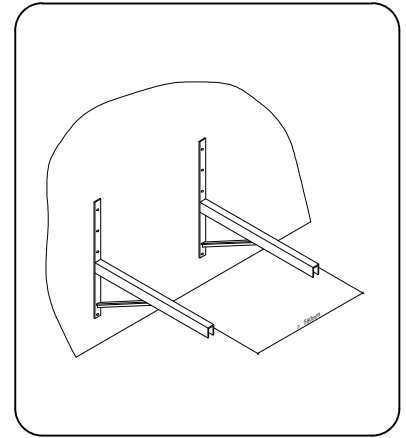


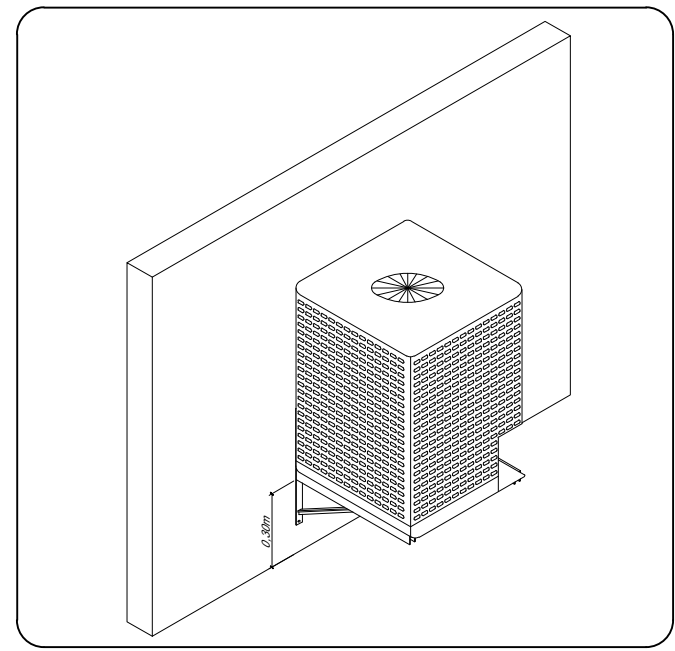
Planta Sub-Solo (Localização das Condensadoras)
escala 1:100



Detalhe da Fixação da Condensadora
escala 1:10



Perspectiva de fixação do Suporte da Condensadora
Sem escala



Perspectiva da montagem da Condensadora
Sem escala



OBSERVAÇÕES
 > Os suportes das condensadoras deverão ser fixados na alvenaria

Universidade de Taubaté
 DIRETORIA DE OBRAS E MANUTENÇÃO
 DEPARTAMENTO DE CIÊNCIAS JURÍDICAS
 SUB-SOLO
 PLANTA DE INSTALAÇÃO DE AR CONDICIONADO

Responsável Técnico: Engº Anésio Veloso
 Autor do Projeto: Engº Anésio Veloso
 Data: Março / 2018
 Escala: 1:100
 Desenho: Hugo Bulhões

01/01