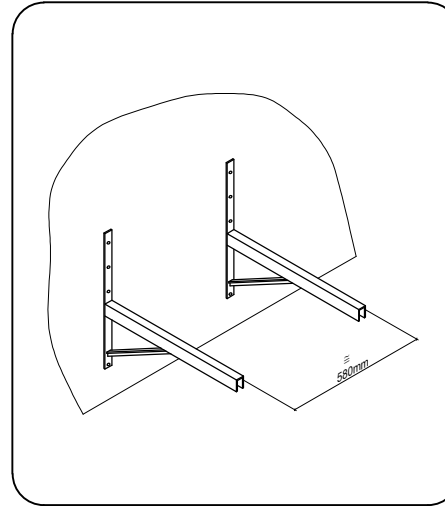


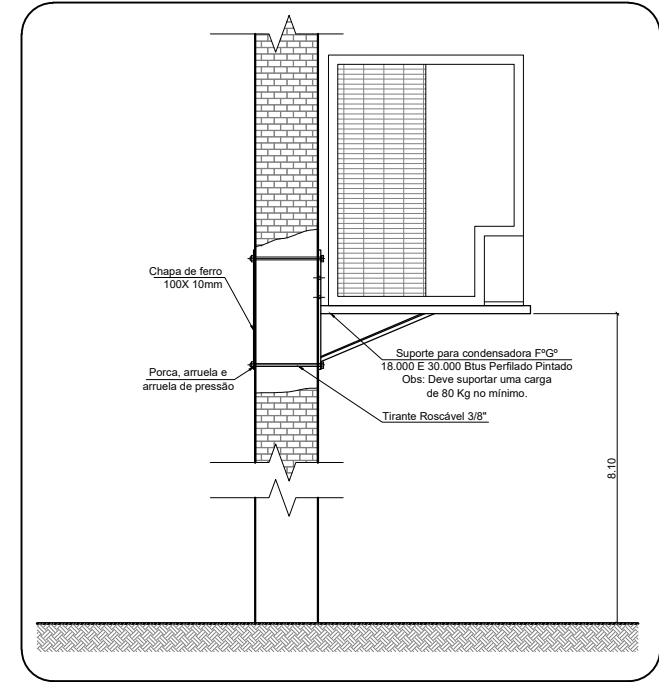
Perspectiva da montagem da Condensadora

Sem escala



Perspectiva de fixação do Suporte da Condensadora

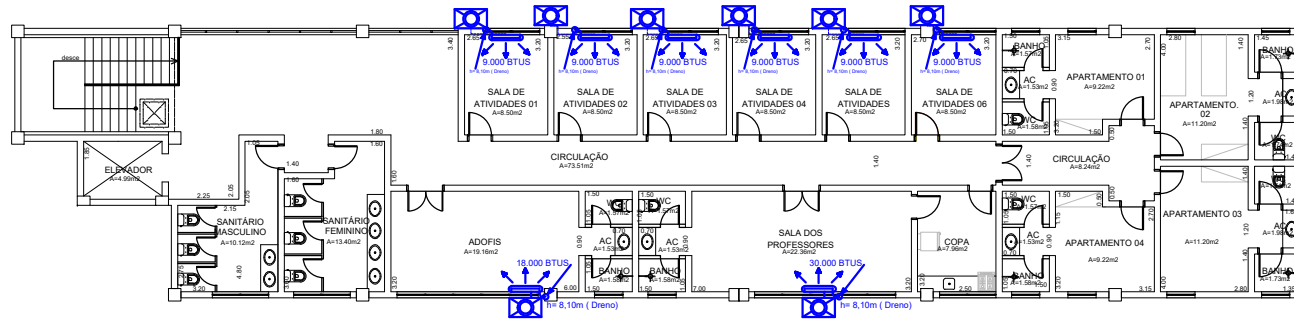
Sem escala



Detalhe da Fixação da Condensadora

escala

1:10

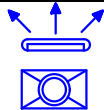


Planta (Localização das Condensadoras e Evaporadoras)

escala

1:100

LEGENDA



Evaporadora Split - Piso/Teto

Condensadora 18.000 e 30.000 BTU/h - sobre suporte metálico

OBSERVAÇÕES



Universidade de Taubaté

DIRETORIA DE OBRAS E MANUTENÇÃO

- CEATNUT -
PLANTA DE INSTALAÇÃO DAS CONDENSADORAS E EVAPORADORAS

Responsável Técnico
Engº Anésio Veloso

Data
Março / 2018

Autor do Projeto
Engº Anésio Veloso

Escala
1:100

Desenho
Hugo Buihães

01/01