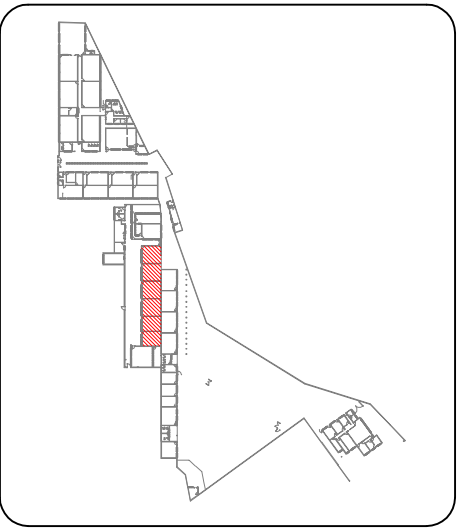
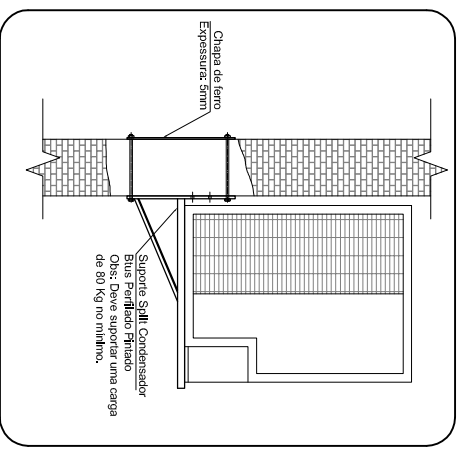


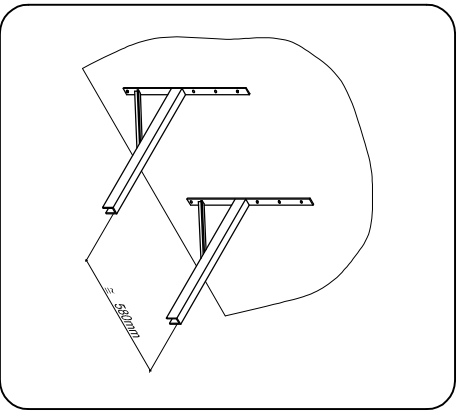
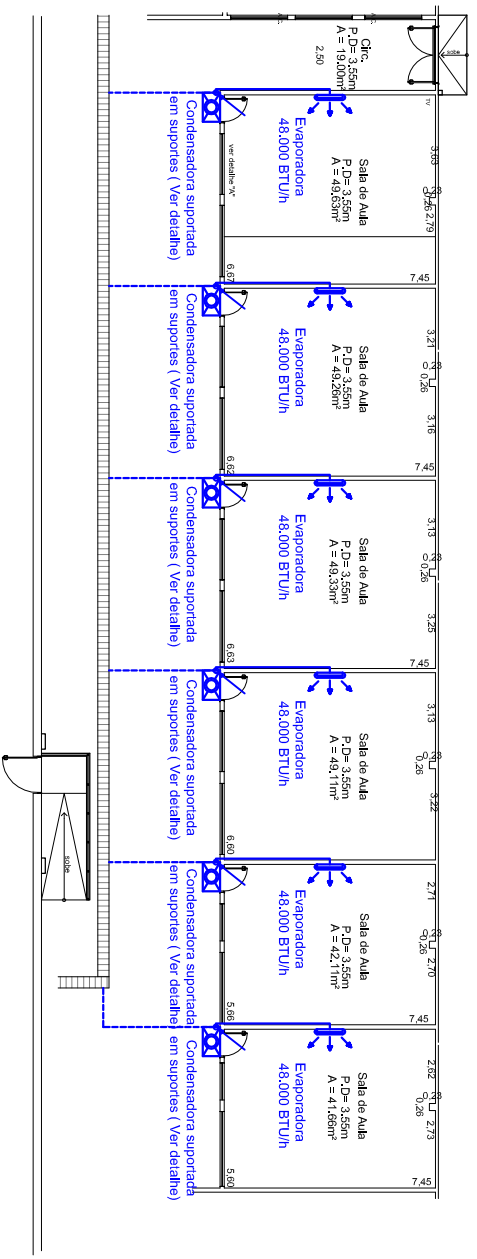
Perspectiva da Fixação das Condensadoras e Evaporadoras
escala 1:100



Planta de Localização
escala 1:1000



Detalhe da Fixação da Condensadora
escala 1:100



Perspectiva de fixação do Suporte da Condensadora
escala 1:100

LEGENDA

Evaporadora Split - Frio/Tipo
Condensadora 48.000 BTU/h - sobre suporte metálico

OBSERVAÇÕES

UNITAU

Universidade de Taubaté

DIRETORIA DE OBRAS E MANUTENÇÃO
SERVIÇO DE CUIDADO DE MATERIAIS E EQUIPAMENTOS
PLANTA DE LOCALIZAÇÃO DAS CONDENSADORAS E EVAPORADORAS

Responsável Técnico
Eng. André Vidotto
Data: Março / 2018
Escala: 1:100

Autor do Projeto
Eng. André Vidotto
Direção:
Deap

01/01