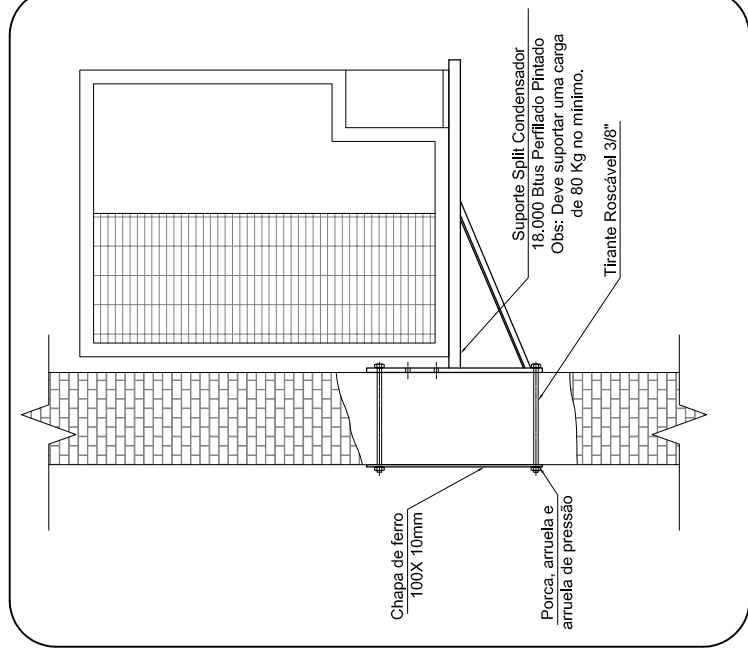


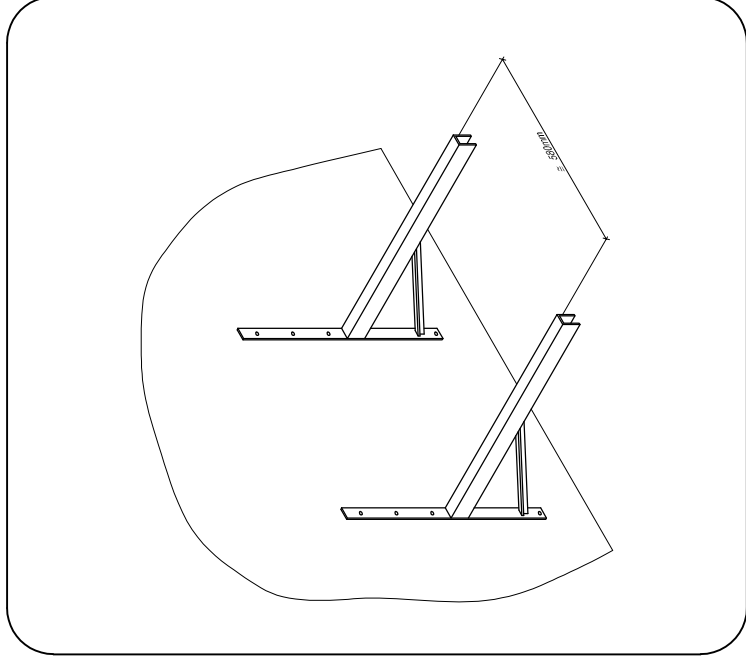
Perspectiva da montagem da Condensadora

Sem escala



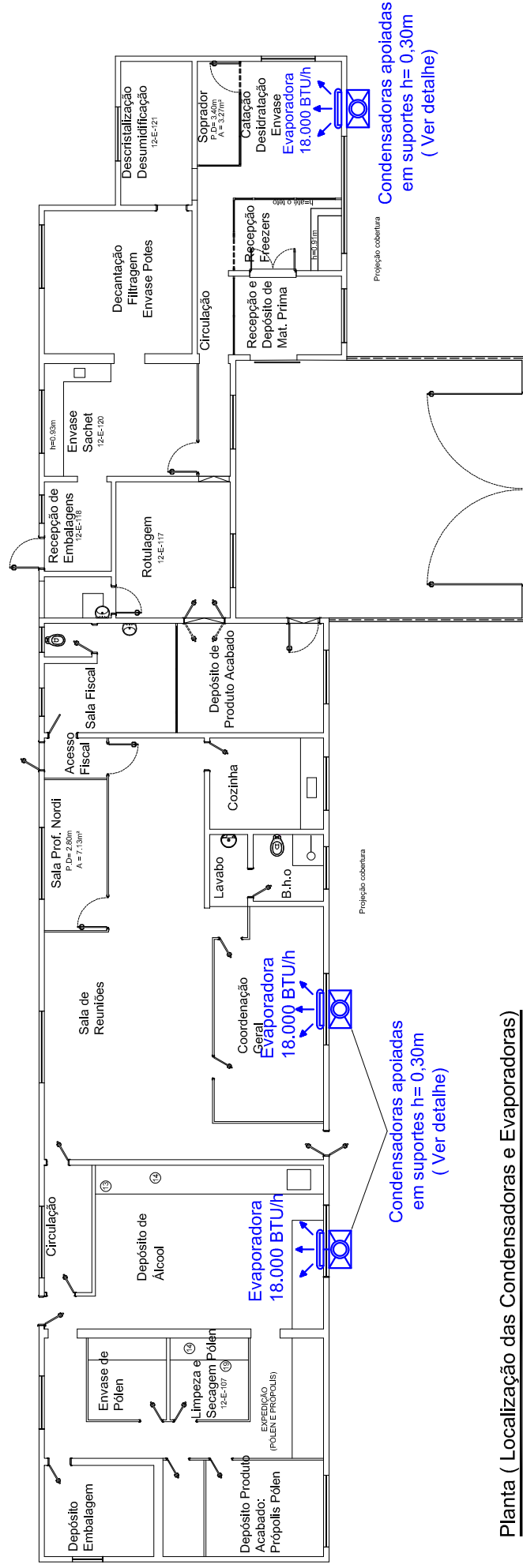
Detalhe da Fixação da Condensadora

escala 1:10



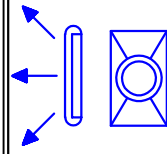
Perspectiva de fixação do Suporte da Condensadora

Sem escala



Planta (Localização das Condensadoras e Evaporadoras)

escala 1:100



LEGENDA

Evaporadora Split - Piso/Teto

Condensadora 36.000 BTU/h - sobre suporte metálico

OBSERVAÇÕES



Universidade de Taubaté

DIRETORIA DE OBRAS E MANUTENÇÃO
DEPARTAMENTO DE CIÊNCIAS AGRÁRIAS
PLANTA DE LOCAÇÃO DAS CONDENSADORAS E EVAPORADORAS
LABORATÓRIO DE ANÁLISE DE PRODUTOS APÍCOLAS

Responsável Técnico
Eng. Edna dos Santos

Data
Julho / 2017

Escala
Indicadas

Desenho
Dácio

FOLHA
01/
01