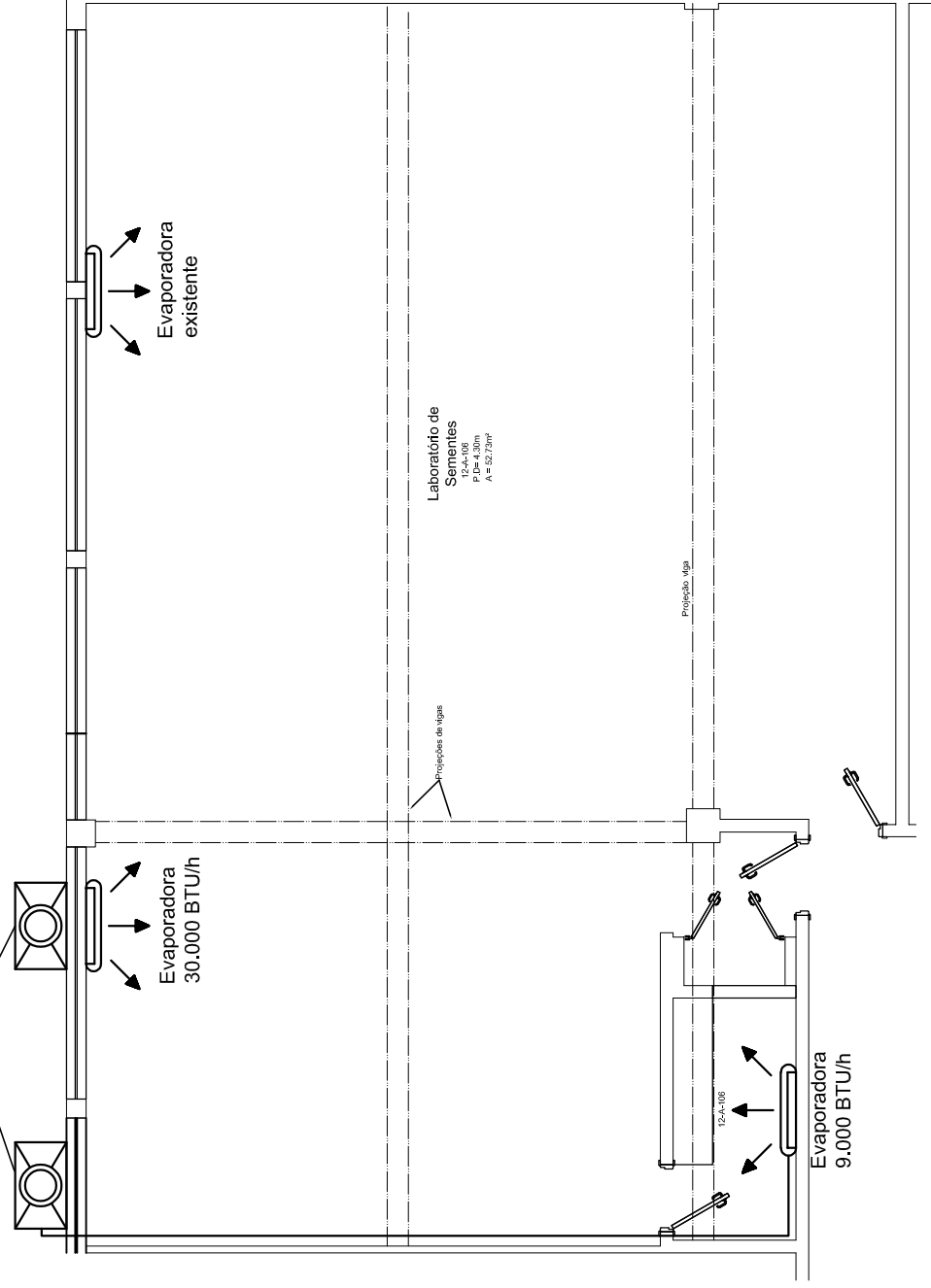
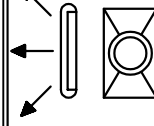


Planta de Localização (Piso Superior)
Sem escala

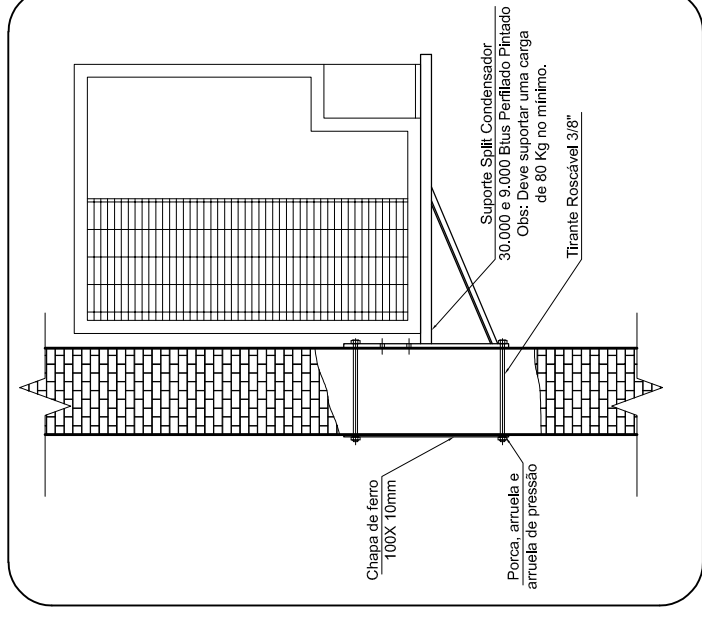
Condensadoras apoiadas em suportes h= 5,00 (Ver detalhe)



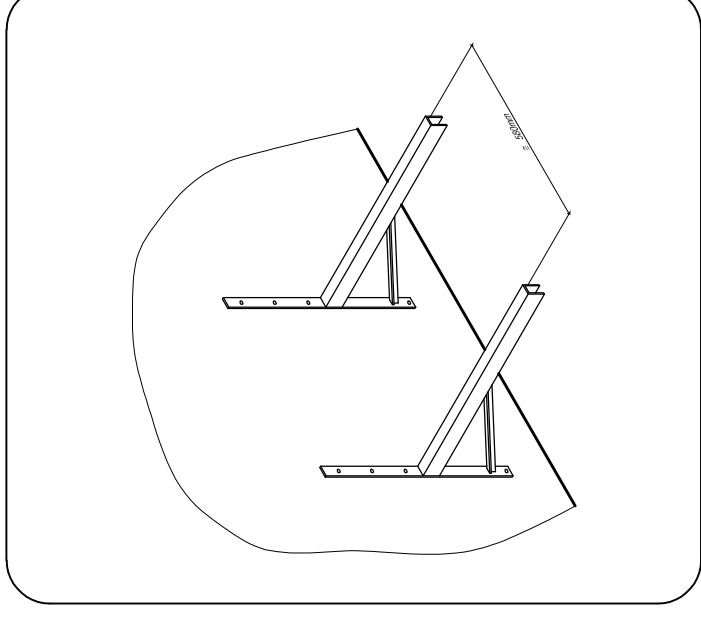
Planta (Localização das Condensadoras e Evaporadoras)
escala 1:50



LEGENDA



Detalle da Fixação da Condensadora
escala 1:10



Perspectiva de fixação do Suporte da Condensadora
Sem escala



Universidade de Taubaté

DIRETORIA DE OBRAS E MANUTENÇÃO
DEPARTAMENTO DE CIÊNCIAS AGRÁRIAS
PLANTA DE LOCAÇÃO DAS CONDENSADORAS E EVAPORADORAS
LABORATÓRIO DE ANÁLISE DE SEMENTES

Responsável Técnico
Eng. Edna dos Santos
Data
Julho / 2017

Escala
Indicadas

FOLHA
01/
01

OBSERVAÇÕES